



Синхронные серводвигатели АКМ

Синхронные серводвигатели АКМ

Эти новые серводвигатели могут работать совместно со всеми сервоусилителями Kollmorgen. Благодаря семи типоразмерам фланца с различными вариантами обмотки и устройств обратной связи достигается максимальная универсальность при разработке машины. Специальный производственный процесс обеспечивает поставку в кратчайшие сроки двигателей всех типоразмеров с различными вариантами обмотки и подключения, присоединительными размерами (IEC-NEMA-JIS) и датчиками. Двигатели окрашены в черный цвет при помощи порошковой технологии.

Мощность и динамика

По сравнению со стандартными серводвигателями других производителей двигатели АКМ достигают значительно большей мощности в том же типоразмере. Высокие динамические характеристики реализуются благодаря малому моменту инерции, при этом серводвигатели АКМ обладают минимальной пульсацией вращающего момента.

Устройства обратной связи

В стандартном исполнении серводвигатели оснащены двухполюсными резольверами с полым валом.

В качестве альтернативы предлагаются следующие датчики:

- Smart Feedback Device (SFD, система обратной связи Kollmorgen)
- Датчики абсолютного отсчёта с интерфейсом BISS или EnDat и высокой разрешающей способностью
- ComCoder (инкрементный датчик с сенсорами Холла)

Смена датчика после поставки невозможна. Длина двигателя зависит от выбранного типа устройства обратной связи.

Стояночный тормоз

По желанию заказчика двигатели могут быть оснащены стояночным тормозом. Установка тормоза после поставки невозможна. При встроенном тормозе длина двигателя увеличивается.

Надёжность

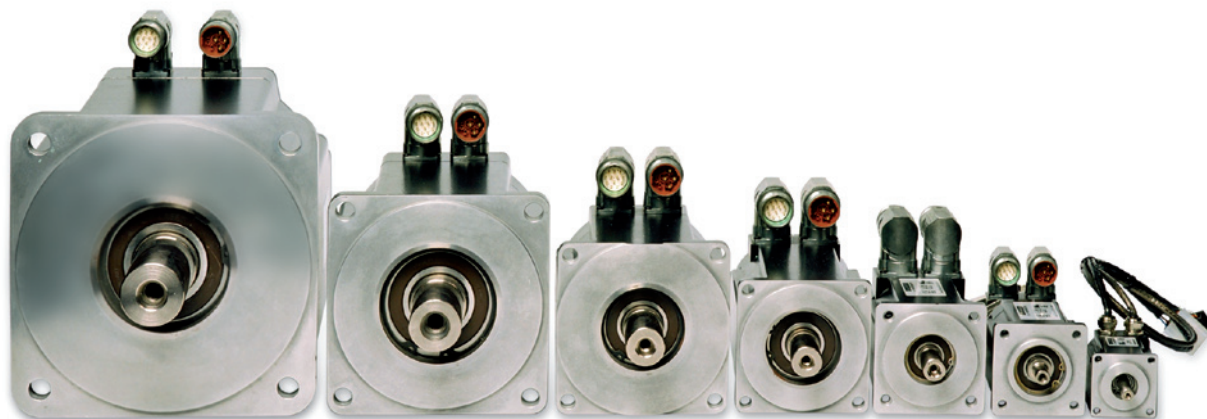
Температура обмотки статора контролируется встроенным датчиком температуры (PTC).

Характеристики

- Нормированные размеры фланца, допуск j6, точность в соответствии с DIN 42955, класс допуска N
- Уровень вибрации A в соответствии с EN 60034-14
- Изоляция обмотки рассчитана на напряжение сети 480 В (230 В для АКМ1)
- Класс изоляции F в соответствии с IEC 60085
- Гладкий вал с резьбовым отверстием в соответствии с DIN 748
- Степень защиты IP 54
- Силовой штекер и штекер устройства обратной связи поворачиваются (кроме АКМ1)

Дополнительное оборудование

- Стояночный тормоз (кроме АКМ1)
- Сальник (тефлон, IP 65)
- Повышенная точность размеров фланца в соответствии с классом допуска R
- Различные варианты штекеров (по запросу)
- Датчики абсолютного отсчёта с интерфейсом BISS и высокой разрешающей способностью
- Датчики абсолютного отсчёта с интерфейсом Endat и высокой разрешающей способностью в оптическом и индуктивном исполнении
- Smart Feedback Device
- ComCoder (инкрементный датчик с сенсорами Холла)



Технические данные

Номинальные данные соответствуют температуре окружающей среды 40 °С и превышению температуры обмотки над температурой окружающей среды 100 К. Двигатель установлен на измерительном фланце. Современные двигатели компактного исполнения могут иметь большую температуру поверхности, которая требует уменьшения номинальных данных в зависимости от условий конкретного применения.

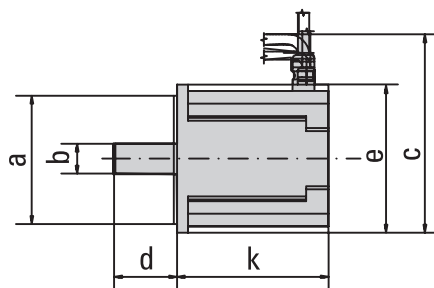
Тип	Пусковой момент Мо [Нм]	Пусковой ток Io [А]	Номинальная частота вращения при номинальном напряжении сети					Момент инерции ротора J [кг см ²]
			75 В= n [об/мин]	115 В~ n [об/мин]	230 В~ n [об/мин]	400 В~ n [об/мин]	480 В~ n [об/мин]	
AKM11-B	0,18	1,16	-	4000	8000	-	-	0,017
AKM11-C	0,18	1,45	-	6000	-	-	-	0,017
AKM11-E	0,18	2,91	6000	-	-	-	-	0,017
AKM12-C	0,31	1,51	-	4000	8000	-	-	0,031
AKM12-E	0,31	2,72	3000	8000	-	-	-	0,031
AKM13-C	0,41	1,48	-	3000	8000	-	-	0,045
AKM13-D	0,40	2,4	2000	7000	-	-	-	0,045
AKM21-C	0,48	1,58	-	2500	8000	-	-	0,11
AKM21-E	0,5	3,11	2000	7000	-	-	-	0,11
AKM21-G	0,5	4,87	4000	-	-	-	-	0,11
AKM22-C	0,84	1,39	-	1000	3500	8000	8000	0,16
AKM22-E	0,87	2,73	1000	3500	8000	-	-	0,16
AKM22-G	0,88	4,82	2500	7000	-	-	-	0,16
AKM23-C	1,13	1,41	-	1000	2500	5500	7000	0,22
AKM23-D	1,16	2,19	-	1500	5000	8000	8000	0,22
AKM23-E	1,16	2,78	-	2500	6500	-	-	0,22
AKM23-F	1,18	4,31	1500	4500	8000	-	-	0,22
AKM24-C	1,38	1,42	-	-	2000	4500	5500	0,27
AKM24-D	1,41	2,21	-	1500	4000	8000	8000	0,27
AKM24-E	1,40	2,79	-	2000	5500	-	-	0,27
AKM24-F	1,42	3,89	1000	3000	8000	-	-	0,27
AKM31-C	1,15	1,37	-	-	2500	5000	6000	0,33
AKM31-E	1,2	2,99	750	2500	6000	-	-	0,33
AKM31-H	1,23	5,85	2000	6000	-	-	-	0,33
AKM32-C	2	1,44	-	-	1500	3000	3500	0,59
AKM32-D	2,04	2,23	-	1000	2500	5500	6000	0,59
AKM32-E	2,04	2,82	-	-	3500	7000	8000	0,59
AKM32-H	2,1	5,5	1200	3000	7000	-	-	0,59
AKM33-C	2,71	1,47	-	-	1000	2000	2500	0,85
AKM33-E	2,79	2,58	-	-	2000	4500	5000	0,85
AKM33-H	2,88	5,62	800	2500	5500	-	-	0,85
AKM41-C	1,95	1,46	-	-	1200	3000	3500	0,81
AKM41-E	2,02	2,85	-	1200	3000	6000	6000	0,81
AKM41-H	2,06	5,6	1000	3000	6000	-	-	0,81
AKM42-C	3,35	1,4	-	-	-	1500	2000	1,5
AKM42-E	3,42	2,74	-	-	1800	3500	4000	1,5
AKM42-G	3,53	4,8	-	-	3500	6000	6000	1,5
AKM42-H	3,54	6,0	-	2000	4500	-	-	1,5
AKM42-J	3,56	8,4	-	3000	6000	-	-	1,5
AKM43-E	4,7	2,76	-	-	1500	2500	3000	2,1
AKM43-G	4,8	4,87	-	-	2500	5000	6000	2,1
AKM43-H	4,82	5,4	-	-	3000	6000	-	2,1
AKM43-K	4,9	9,6	-	2500	6000	-	-	2,1
AKM43-L	4,73	11,2	-	3000	6000	-	-	2,1
AKM44-E	5,76	2,9	-	-	1200	2000	2500	2,7
AKM44-G	5,88	5	-	-	2000	4000	5000	2,7
AKM44-H	5,89	5,6	-	-	2500	5000	6000	2,7
AKM44-J	6	8,8	-	-	4000	6000	6000	2,7
AKM44-K	5,88	10,1	-	2000	5000	-	-	2,7
AKM51-E	4,7	2,75	-	-	1200	2500	3000	3,4
AKM51-G	4,75	4,84	-	-	2500	5000	6000	3,4
AKM51-H	4,79	6,0	-	-	3000	6000	6000	3,4
AKM51-I	4,83	7,5	-	1750	4000	6000	6000	3,4

Технические данные

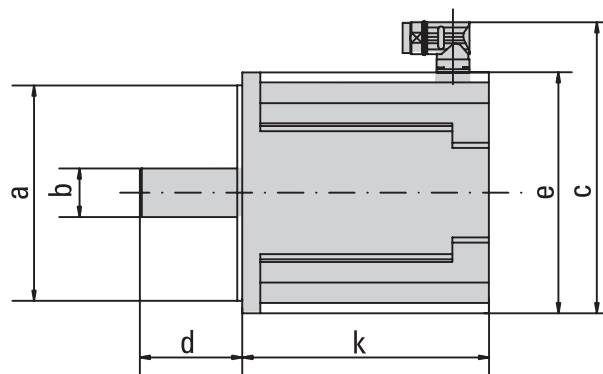
Тип	Пусковой момент Мо [Нм]	Пусковой ток Io [А]	Номинальная частота вращения при номинальном напряжении сети					Момент инерции ротора J [кг см ²]
			75 В= n [об/мин]	115 В~ n [об/мин]	230 В~ n [об/мин]	400 В~ n [об/мин]	480 В~ n [об/мин]	
AKM51-K	4,9	9,4	-	2500	5500	-	-	3,4
AKM51-L	4,89	11,9	-	3000	6000	-	-	3,4
AKM52-E	8,34	3	-	-	-	1500	2000	6,2
AKM52-G	8,43	4,72	-	-	1500	2500	3000	6,2
AKM52-H	8,48	5,9	-	-	1800	3500	4000	6,2
AKM52-I	8,53	7,4	-	-	2250	4500	5000	6,2
AKM52-K	8,6	9,3	-	-	3000	5500	6000	6,2
AKM52-L	8,67	11,6	-	-	3500	6000	6000	6,2
AKM52-M	8,6	13,1	-	-	4500	-	-	6,2
AKM53-G	11,4	4,77	-	-	1000	2000	2400	9,1
AKM53-H	11,51	6,6	-	-	-	3000	3500	9,1
AKM53-I	11,58	7,4	-	-	1750	3250	4000	9,1
AKM53-K	11,6	9,4	-	-	2000	4000	4500	9,1
AKM53-L	11,60	11,8	-	-	3000	5500	6000	9,1
AKM53-M	11,4	13,4	-	-	3000	-	-	9,1
AKM53-P	11,4	19,1	-	-	5000	-	-	9,1
AKM53-Q	11,57	21,1	-	2500	5500	-	-	9,1
AKM54-G	14,3	5	-	-	-	1500	2000	12
AKM54-H	14,19	5,5	-	-	1000	1800	2000	12
AKM54-I	14,42	7,7	-	-	1500	2500	3000	12
AKM54-K	14,4	9,7	-	-	1800	3500	4000	12
AKM54-L	14,1	12,5	-	-	2500	4500	-	12
AKM54-N	14,1	17,8	-	-	3500	-	-	12
AKM54-P	14,36	19,6	-	-	4000	-	-	12
AKM62-G	11,9	4,9	-	-	-	1800	2000	17
AKM62-H	11,9	5,4	-	-	1000	2000	2400	17
AKM62-I	12,1	7,6	-	-	1500	3000	3600	17
AKM62-K	12,2	9,6	-	-	2000	3500	4500	17
AKM62-L	12,2	12,0	-	-	2500	5000	6000	17
AKM62-M	12,2	13,4	-	-	3000	6000	6000	17
AKM62-P	12,3	18,8	-	-	4500	-	-	17
AKM62-Q	12,0	21,8	-	-	5500	-	-	17
AKM63-G	16,5	4,5	-	-	-	1200	1500	24
AKM63-H	16,6	5,6	-	-	-	1500	1800	24
AKM63-I	16,8	7,9	-	-	1200	2000	2500	24
AKM63-K	16,8	9,9	-	-	1500	3000	3500	24
AKM63-L	16,8	11,1	-	-	1800	3000	3500	24
AKM63-M	17	13,8	-	-	2000	4000	4500	24
AKM63-N	17	17,4	-	-	3000	5000	6000	24
AKM63-Q	16,7	22,4	-	-	3500	-	-	24
AKM64-K	20,8	9,2	-	-	1200	2000	2500	32
AKM64-L	21	12,8	-	-	1500	3000	3500	32
AKM64-P	20,4	18,6	-	-	2500	4500	5500	32
AKM64-Q	20,0	20,7	-	-	3000	5000	6000	32
AKM65-K	24,8	9,8	-	-	1000	2000	2200	40
AKM65-L	25,0	12,2	-	-	1300	2500	2800	40
AKM65-M	25	13,6	-	-	1500	2500	3000	40
AKM65-N	24,3	17,8	-	-	2000	3500	4000	40
AKM65-P	24,5	19,8	-	-	2400	4000	5000	40
AKM72-K	29,7	9,3	-	-	-	1500	1800	65
AKM72-L	30,0	11,5	-	-	-	1800	2000	65
AKM72-M	30	13	-	-	-	2000	2500	65
AKM72-P	29,4	18,7	-	-	1800	3000	3500	65
AKM72-Q	29,5	23,5	-	-	2000	4000	4500	65
AKM73-L	42,0	12,1	-	-	-	1400	1500	92
AKM73-M	42	13,6	-	-	-	1500	1800	92
AKM73-P	41,6	19,5	-	-	1300	2400	2800	92
AKM73-Q	41,5	24,5	-	-	1500	3000	3500	92
AKM74-L	53	12,9	-	-	-	1200	1400	120
AKM74-P	52,5	18,5	-	-	-	1800	2000	120
AKM74-Q	52,2	26,1	-	-	1300	2500	3000	120

Размеры

АКМ1х



АКМ2х – АКМ7х



Тип	Мо [Нм]	Мmax [Нм]	Число полюсов	a [мм]	b [мм]	c [мм]	d [мм]	e [мм]	k [мм]
АКМ11	0,18	0,6	6	30	8	72	25	40	69,6
АКМ12	0,31	1,1	6	30	8	72	25	40	88,6
АКМ13	0,40	1,4	6	30	8	72	25	40	107,6
АКМ21	0,49	1,5	6	40	9	90	20	58	86,2
АКМ22	0,87	2,7	6	40	9	90	20	58	105,2
АКМ23	1,16	3,8	6	40	9	90	20	58	124,2
АКМ24	1,40	4,8	6	40	9	90	20	58	143,2
АКМ31	1,2	4,0	8	60	14	109	30	70	109,8
АКМ32	2,0	7,0	8	60	14	109	30	70	140,8
АКМ33	2,8	10,0	8	60	14	109	30	70	171,8
АКМ41	2,0	6,3	10	80	19	123	40	84	118,8
АКМ42	3,4	11,3	10	80	19	123	40	84	147,8
АКМ43	4,8	16,1	10	80	19	123	40	84	176,8
АКМ44	5,9	20,2	10	80	19	123	40	84	205,8
АКМ51	4,9	11,7	10	110	24	147	50	108	127,5
АКМ52	8,6	21,7	10	110	24	147	50	108	158,5
АКМ53	11,6	29,8	10	110	24	147	50	108	189,5
АКМ54	14,4	37,8	10	110	24	147	50	108	220,5
АКМ62	12,3	30,1	10	130	32	177	58	138	153,7
АКМ63	17,0	42,6	10	130	32	177	58	138	178,7
АКМ64	21,0	53,5	10	130	32	177	58	138	203,7
АКМ65	25,0	64,5	10	130	32	177	58	138	228,7
АКМ72	30,0	79,0	10	180	38	227	80	188	192,5
АКМ73	42,0	112,0	10	180	38	227	80	188	226,5
АКМ74	53,0	142,0	10	180	38	227	80	188	260,5

Тип	Фланец	Пусковой момент
АКМ1х	40	0,18...0,41
АКМ2х	58	0,48...1,42
АКМ3х	70	1,15...2,88
АКМ4х	84	1,95...6
АКМ5х	108	4,70...14,42
АКМ6х	138	11,90...25
АКМ7х	188	29,40...53

0 0,5 1 2,5 5 10 20 30 40 50 60 Нм

Германия

Главный офис

Danaher Motion GmbH
Wacholderstraße 40-42
40489 Düsseldorf

Тел.: +49 (0) 203 9979 250

Факс: +49 (0) 203 9979 3214

Эл. почта: vertrieb.nord.de@danahermotion.com

Юго-западный филиал

Danaher Motion GmbH
Brückenfeldstraße 26/1
75015 Bretten

Тел.: +49 (0) 7252 96462 0

Факс: +49 (0) 203 9979 3317

Эл. почта: vertrieb.suedwest.de@danahermotion.com

Юго-восточный филиал

Danaher Motion GmbH
Münzgasse 6
72379 Hechingen

Тел.: +49 (0) 7471 99705 0

Факс: +49 (0) 203 9979 3316

Эл. почта: vertrieb.suedost.de@danahermotion.com

Франция

Danaher Motion

C.P 80018

12, Rue Antoine Becquerel – Z.I. Sud
72026 Le Mans Cedex 2

Тел.: +33 (0) 243 50 03 30

Факс: +33 (0) 243 50 03 39

Эл. почта: sales.france@danahermotion.com

Великобритания

Danaher Motion

Chartmoor Road, Chartwell Business Park
Leighton Buzzard, Bedfordshire
LU7 4WG

Тел.: +44 (0)1525 243 243

Факс: +44 (0)1525 243 244

Эл. почта: sales.uk@danahermotion.com

Италия

Danaher Motion srl

Largo Brughetti 1/B2
20030 Bovisio Masciago (MI)

Тел.: +39 0362 594260

Факс: +39 0362 594263

Эл. почта: kollmorgen.italy@danahermotion.com

Швейцария

Danaher Motion SA

La Pierreire 2
1029 Villars-Ste-Croix

Тел.: +41 (0) 21 631 33 33

Факс: +41 (0) 21 636 05 09

Эл. почта: kollmorgen.switzerland@danahermotion.com

Европа, Средний Восток и Африка

Danaher Motion GmbH

Wacholderstraße 40-42
40489 Düsseldorf

Германия

Тел.: +49 (0) 203 9979 235

Факс: +49 (0) 203 9979 3314

Эл. почта: kollmorgen.europe@danahermotion.com

Азиатско-Тихоокеанский регион

Danaher Motion (HK) Ltd

Unit A, 16 Floor, 169 Electric Road
Manulife Tower, North Point
Hong Kong

Тел.: +852 2503 6581

Факс: +852 2571 8585

Эл. почта: kollmorgen.asiapacific@danahermotion.com

Китай

Danaher Motion

Rm 2205, Scitech Tower
22 Jianguomen Wai Street
Beijing 100004

Тел.: +86 10 6515 0260

Факс: +86 10 6515 0263

Эл. почта: sales.china@danahermotion.com

Индия

Danaher Motion

Unit No 2, SDF 1 SeepzAnderi
Mumbai 400 096

Тел.: +91 22 2829 4058

Факс: +91 22 2839 4036

Эл. почта: kollmorgen.india@danahermotion.com

Япония

Danaher Motion Japan

2F, Tokyu Reit Hatchobori Bldg,
2-7-1 Hatchobori Chuo-ku,
Tokyo 104-0032

Тел.: +81 3 6222 1051

Факс: +81 3 6222 1055

Эл. почта: kollmorgen.japan@danahermotion.com

США, Канада и Мексика

Danaher Motion

203A West Rock Road
Radford, VA 24141

Тел.: +1 540 633 3400

Факс: +1 540 639 4162

Эл. почта: DMAC@danahermotion.com