

Преобразователи частоты PM-G500 ProfiMaster



Преобразователи частоты PM-G500 ProfiMaster

В классе маломощных компактных преобразователей частоты, эта модель успешно соперничает с продукцией многих мировых лидеров. Ее основные качества – простота в сочетании с высокой функциональностью, небольшие габариты и надежность.

Основные характеристики

- Диапазон мощностей: 1~220В 0,4...1,5 кВт; 3~380В 0,4...22 кВт.
- Метод управления: U/F, U/F + компенсация скольжения, векторное управление без датчика.
- Частота ШИМ: 1...15 кГц.
- Класс защиты: IP20.
- Дополнительные возможности: RS-485, ModBus-RTU, ПИД-регулирование.
- Высокий пусковой момент: 150% на 0,5 Гц.
- 8 задаваемых фиксированных частот.
- 3 вырезаемые резонансные частоты.
- 2 аналоговых входа (задание 0..20 мА, 0..10 В, ±10 В).
- 8 многофункциональных программируемых входа.
- 2 многофункциональных программируемых выхода.
- 1 аналоговый выход (0...10В).
- Пуск с подхватом вращающегося двигателя.
- Ручное/автоматическое форсирование момента.
- Программное обеспечение для мониторинга и управления.



Модельный ряд от 0,4 до 22 кВт

Особенности

- Векторное управление без датчика – номинальный момент на частоте 0,5 Гц
- Улучшенные защиты – защиты активны во время работы, а не только при старте
- Биполярное задание – с помощью биполярного аналогового задания можно задавать скорость и направление вращения
- Встроенный ПИД регулятор – обеспечивает поддержание технологического параметра по обратной связи
- Встроенный тормозной модуль – обеспечивает эффективное торможение двигателя совместно с внешним резистором-гасителем
- Второй набор параметров – для работы с двумя различными двигателями
- Встроенный RS-485 интерфейс – для работы преобразователя в информационных промышленных сетях.
- Русификация – русифицированный пульт управления и документация на русском языке

Система обозначений

Преобразователи частоты ProfiMaster имеют общую систему обозначений, которая принята компанией НТЦ «Приводная Техника»:



Технические характеристики

Класс 200В (0,4 ~ 1,5 кВт)

Тип PM-G520-xxx-RUS	0,4К	0,75К	1,5К
Мощность двигателя ¹ , кВт	0,4	0,75	1,5
	Номинальный ток, А	2,5	5
	Частота, Гц	0—400	
	Напряжение, В	200—230	
Параметры питающей сети	Напряжение, В	1 фазы, 200—230 (+10%, -15%)	
	Частота, Гц	50—60 (±5%)	
Охлаждение	принудительное		
Вес, кг	0,77	1,12	1,84

Класс 400В (0,4 ~ 22 кВт)

Тип PM-G540-xxx-RUS	0,4К	0,75К	1,5К	2,2К	3,7К	4К	5,5К	7,5К	11К	15К	18,5К	22К	
Мощность двигателя ⁽¹⁾ , кВт	0.4	0.75	1.5	2.2	3.7	4.0	5.5	7.5	11	15	18.5	22	
Выходные параметры	Номинальный ток, А	1.25	2.5	4	6	8	9	12	16	24	30	39	45
	Частота, Гц	400											
	Напряжение, В	3Ф 380 ~ 480											
Параметры питающей сети	Напряжение, В	3Ф 380 ~ 480 (+10%, -15%)											
	Частота, Гц	50 ~ 60 (±5%)											
Охлаждение	-	принудительное											
Вес, кг	0.76	0.77	1.12	1.84	1.89	1.89	3.66	3.66	9	9	13.3	13.3	

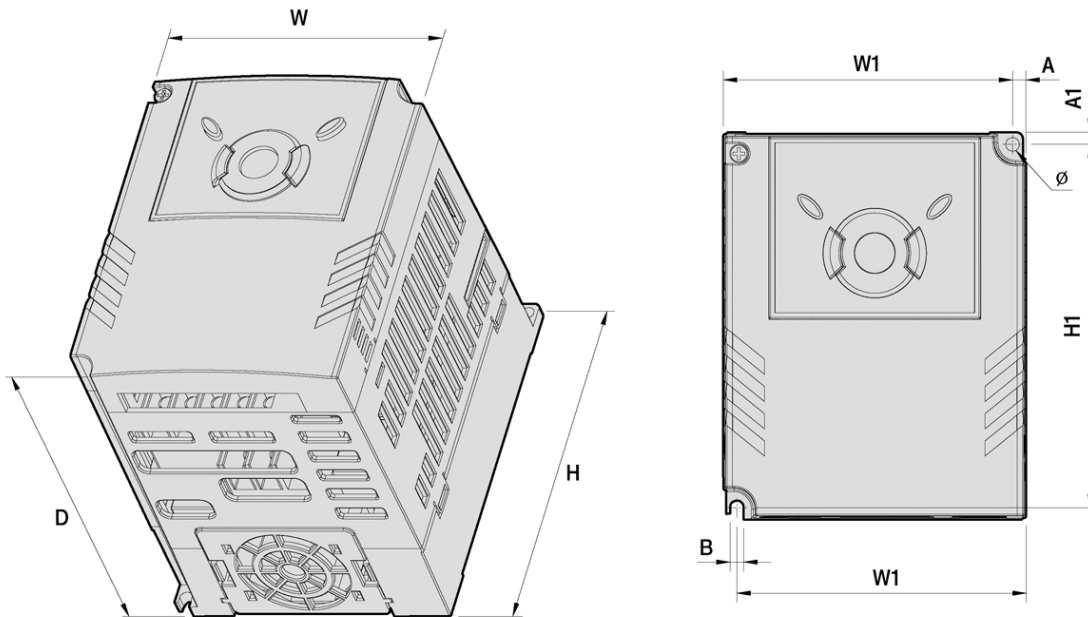
¹ Индикация максимально возможной мощности двигателя (при использовании стандартного 4-х полюсного двигателя)

Регулирование	Способ регулирования		U/F-регулирование; Векторное управление без датчика		
	Точность задания частоты		При задании с пульта: 0.01Гц При задании с аналогового входа: 0.06 Гц (при диапазоне до 60 Гц)		
	Точность выходной частоты		0.01 % от максимальной выходной частоты для задания с пульта 0.1 % от максимальной выходной частоты для аналогового входа		
	U/F характеристика		Линейная, квадратичная, специальная (пользовательская)		
	Перегрузка		150 % от номинального тока в течение 1 мин.		
	Стартовый момент		Ручная настройка / авто определение стартового момента		
	Динамическое торможение	Макс. тормозной момент	20% от номинального момента двигателя ¹		
Интенсивность		150% от номинального момента двигателя (при использовании внешнего DB резистора) ²			
Функции управления	Способ управления		Пульт/ Внешние команды /Управление по интерфейсу/ Внешний пульт		
	Сигнал задания частоты		Аналоговый: 0 - 10В / -10 до 10 В / 0 - 20мА Цифровой: от пульта, по интерфейсу		
	Стартовый сигнал		ПИД регулирование, В прямом и обратном направлениях, трехпроводное управление		
	Входные сигналы	Многofункциональные клеммы	NPN/ PNP логика		
			Прямой/обратный пуск, Аварийный останов, Сброс ошибки, Режим JOG, многоскоростное управление Частотой (Высокая,Средняя,Низкая), многоскоростное управление разгоном/торможением (Высокое, среднее, низкое), торможение постоянным током, набор параметров для 2-го двигателя, Выбор частоты, 3-х проводное управления, сигнализация состояния преобразователя, блокировка ПИД, байпасный режим, удержание заданной частоты		
	Выходные сигналы	Состояние преобразователя	Вывод сообщения об ошибке, Вывод состояния преобразователя частоты	Цифровой выход: 24В (DC), 50мА	
			Аналоговый выход	Выбирается 0-10В (DC) менее 10 мА: Выходная частота, Ток на выходе, Выходное напряжение, Напряжение в звене постоянного тока	
Защитные функции	Ошибки		Перенапряжение, пониженное напряжение, токовая перегрузка, замыкание на землю, перегрев преобразователя, перегрев двигателя, обрыв входной и выходной фазы, электронная защита от токовой перегрузки, ошибка связи, потеря задания, сбой программного обеспечения, сбой вентилятора охлаждения		
	Сигнализация		Токоограничение, защита по перегрузке		
	Потеря напряжения питания		Не более 15 мс: непрерывная работа Более 15 мс: СТОП с возможностью перезапуска		
Индикация	Пульт	Рабочие значения	Выходная частота, выходной ток, выходное напряжение, установленная частота, выходная скорость, напряжение звена постоянного тока.		
		Сообщение защит	При срабатывании защиты выводится соответствующие сообщения, пять последних сообщений защит запоминаются.		
Условия эксплуатации	Температура		-10°С... +50°С		
	Температура хранения		-20°С... +65°С		
	Влажность		Ниже 90 % (без конденсата).		
	Высота над уровнем моря и амплитуда вибраций		Максимально 1.000 м над уровнем моря, не более 5.9м/сек ² (=0.6g)		
	Воздушная среда		В закрытом помещении, без агрессивных газов, паров бензина и пыли		
	Атмосферное давление		70 - 106 кПа		
Степень защиты		IP20			

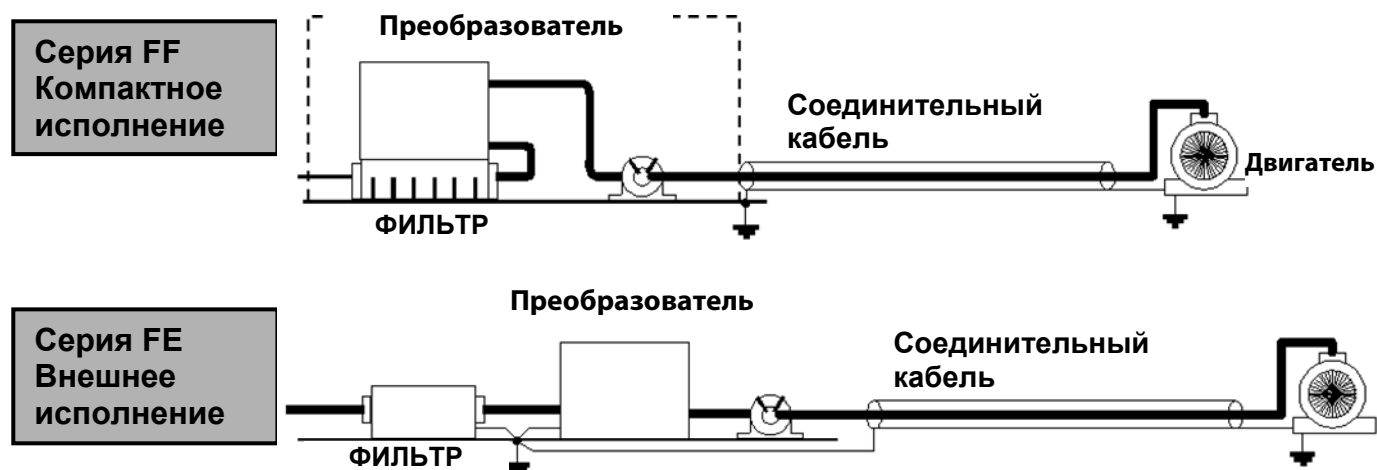
¹ означает приближенный тормозной момент во время торможения вплоть до остановки двигателя

² смотрите спецификацию тормозных резисторов

Размеры преобразователей



Тип преобразователя частоты	Мощность [кВт]	W [мм]	W1 [мм]	H [мм]	H1 [мм]	D [мм]	Ø [мм]	A [мм]	B [мм]	Вес [кг]
PM-G520-0,4K-RUS	0.4	70	65.5	128	119	130	4.0	4.5	4.0	0.76
PM-G520-0,75K-RUS	0.75	100	95.5	128	120	130	4.5	4.5	4.5	1.12
PM-G520-1,5K-RUS	1,5	140	132	128	120.5	155	4.5	4.5	4.5	1.84
PM-G540-0,4K-RUS	0.4	70	65.5	128	119	130	4.0	4.5	4.0	0.76
PM-G540-0,75K-RUS	0.75	70	65.5	128	119	130	4.0	4.5	4.0	0.77
PM-G540-1,5K-RUS	1.5	100	95.5	128	120	130	4.5	4.5	4.5	1.12
PM-G540-2,2K-RUS	2.2	140	132	128	120.5	155	4.5	4.5	4.5	1.84
PM-G540-4,0K-RUS	4.0	140	132	128	120.5	155	4.5	4.5	4.5	1.89
PM-G540-5,5K-RUS	5.5	180	170	220	210	170	4.5	5	4.5	3.66
PM-G540-7,5K-RUS	7.5	180	170	220	210	170	4.5	5	4.5	3.66
PM-G540-11K-RUS	11.0	235	219	320	304	189,5	7.0	8.0	7.0	9.00
PM-G540-15K-RUS	15.0	235	219	320	304	189,5	7.0	8.0	7.0	9.00
PM-G540-18,5K-RUS	18,5	260	240	410	392	208.5	10.0	10.0	10.0	13.3
PM-G540-22K-RUS	22.0	260	240	410	392	208.5	10.0	10.0	10.0	13.3

RFI ФИЛЬТРЫ (Компактное и внешнее исполнение)

Выбор RFI-фильтра и входного дросселя переменного тока

Модель	Напряжение питания	Дроссель Переменного Тока	Фильтр 1	Фильтр 2	Фильтр 3
PM-G520-0,4K-RUS	1φ 220	Входной дроссель, 1 ph. 230 V, 10 mH, 5,5 A	-	FEM010-2	-
PM-G520-0,75K-RUS	1φ 220	Входной дроссель, 1 ph. 230 V, 10 mH, 8 A	-	FEM015-2	-
PM-G520-1,5K-RUS	1φ 220			FEM020-1	
PM-G540-0,4K-RUS	3φ 380	FR-BAL-B-4,0 K	FFG5AT0053	FEE3003	FET0062
PM-G540-0,75K-RUS	3φ 380	FR-BAL-B-4,0 K	FFG5AT0053	FEE3006	FET0062
PM-G540-1,5K-RUS	3φ 380	FR-BAL-B-4,0 K	FFG5AT0063	FEE3010	FET0062
PM-G540-2,2K-RUS	3φ 380	FR-BAL-B-4,0 K	FFG5AT0113	FEE3010	FET0122
PM-G540-4K-RUS	3φ 380	FR-BAL-B-4,0 K	FFG5AT0113	FEE3016	FET0122
PM-G540-5,5K-RUS	3φ 380	FR-BAL-B-5,5 K	FFG5AT0303	FEE3025	FET0202
PM-G540-7,5K-RUS	3φ 380	FR-BAL-B-7,5 K	FFG5AT0303	FEE3036	FET0302
PM-G540-11K-RUS	3φ 380	FR-BAL-B-11/15 K	FFG5AT0513	FEE3050	FET0302
PM-G540-15K-RUS	3φ 380	FR-BAL-B-11/15 K	FFG5AT0513	FEE3050	FET0502
PM-G540-18,5K-RUS	3φ 380	FR-BAL-B-22 K	FFG5AT0603	FEE3050	FET0602
PM-G540-22K-RUS	3φ 380	FR-BAL-B-22 K	FFG5AT0703	FEE3080	FET0702

Тормозной резистор

Тип серии	Мощность преобразователя [кВт]	100% торможение		150% торможение	
		Сопротивление [Ом]	Мощность [Вт]	Сопротивление [Ом]	Мощность [Вт]
PM-G520 xxxK-RUS	0.4	400	50	300	100
	0.75	200	100	150	150
	1.5	100	200	60	300
PM-G540-xxxK-RUS	0.4	1800	50	1200	100
	0.75	900	100	600	150
	1.5	450	200	300	300
	2.2	300	300	200	400
	5.5	120	700	85	1000
	7.5	90	1000	60	1200
	11	60	1400	40	2000
	15	45	2000	30	2400
	18.5	35	2400	20	3600
22	30	2800	10	3600	

Фильтры dU/dT

Тип	D	W	H	X	Y	ø	Вес, кг
FS-1	21	85	46	70	0	5	0.08
FS-2	28.5	105	62	90	0	5	0.15
FS-3	48	150	110	125	5	5	0.6
FS-4	58	200	170	180	5	5	1

