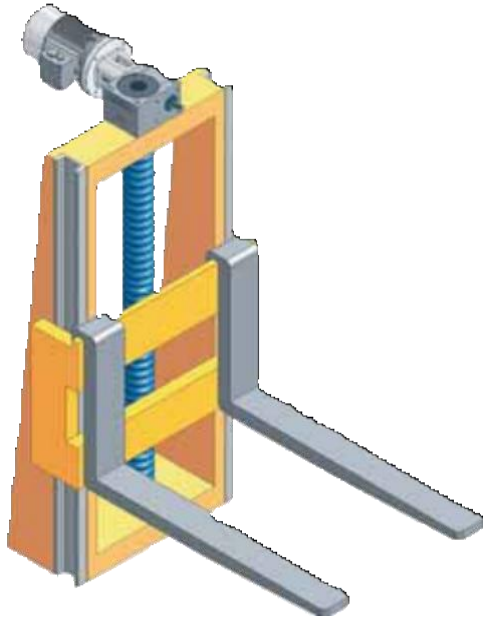
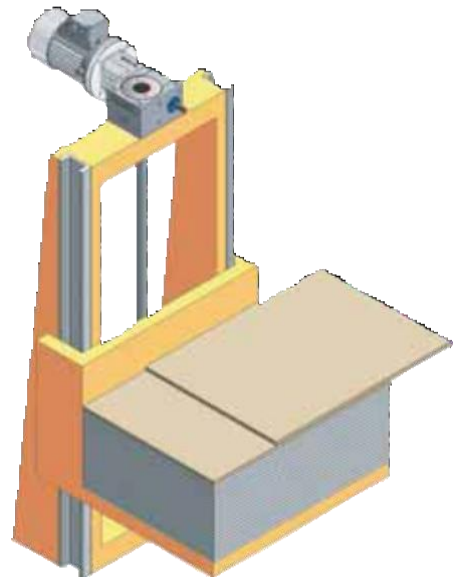


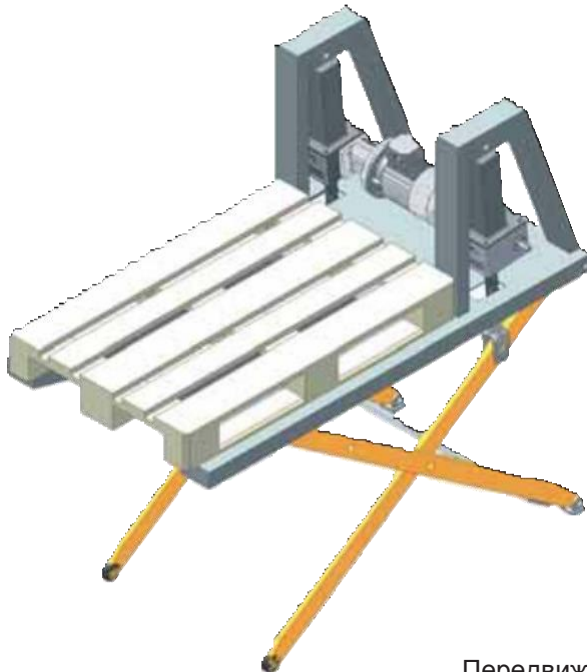
Область применения и примеры использования винтовых домкратов



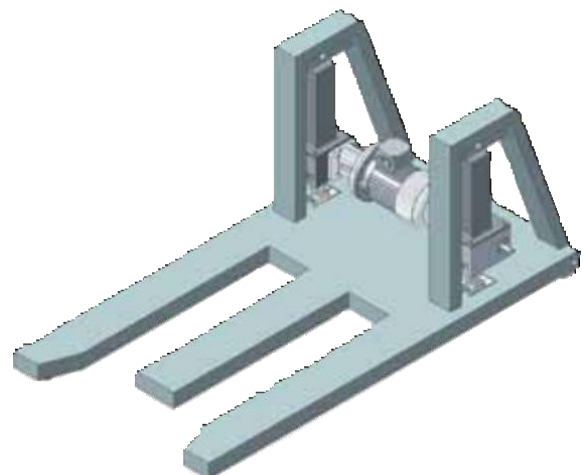
Стационарный подъемник для палет

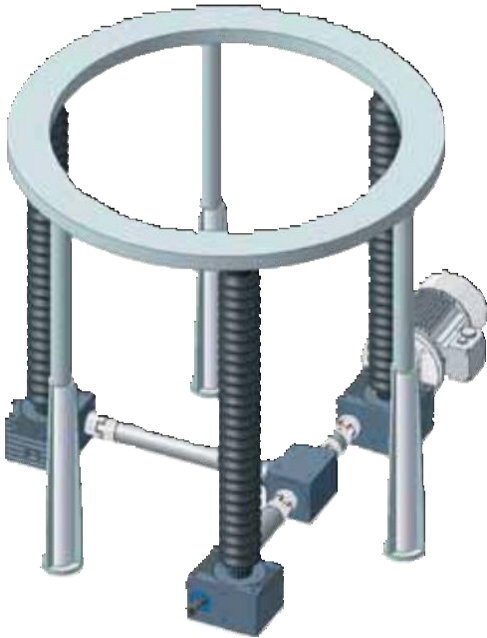


Загрузочное устройство
для дверных панелей



Передвижные ножничные столы
для перемещения палет
с регулировкой по высоте

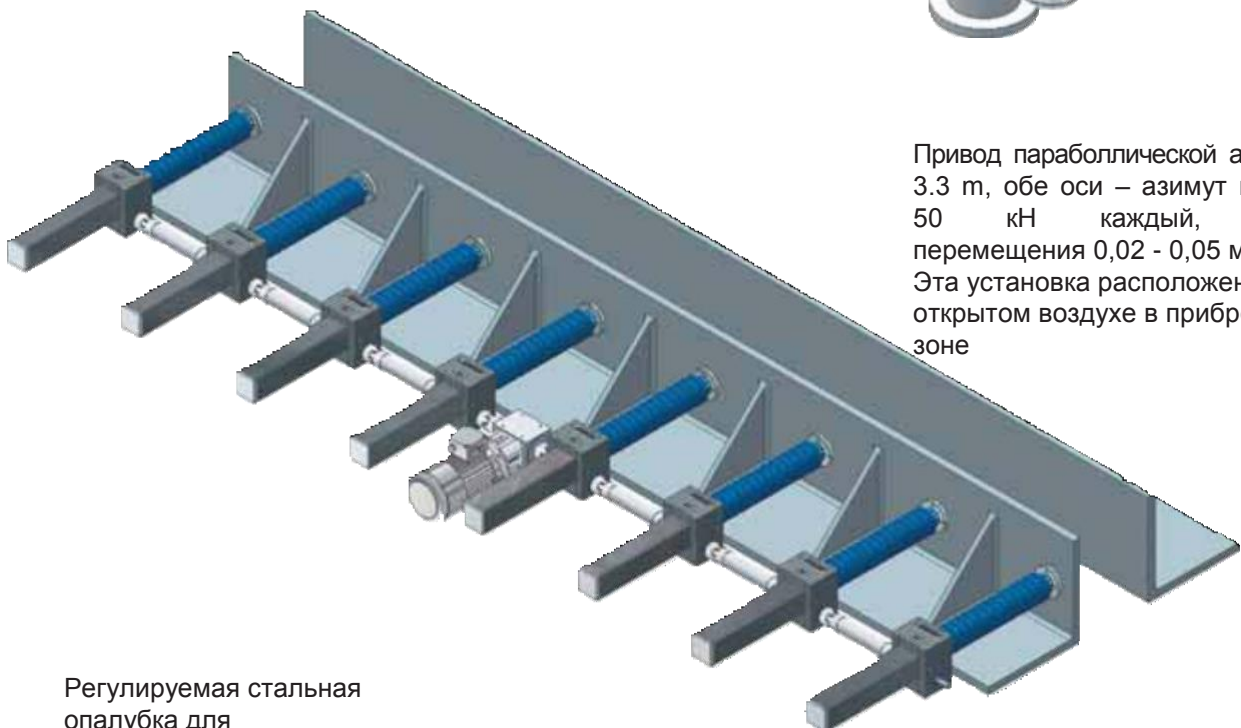




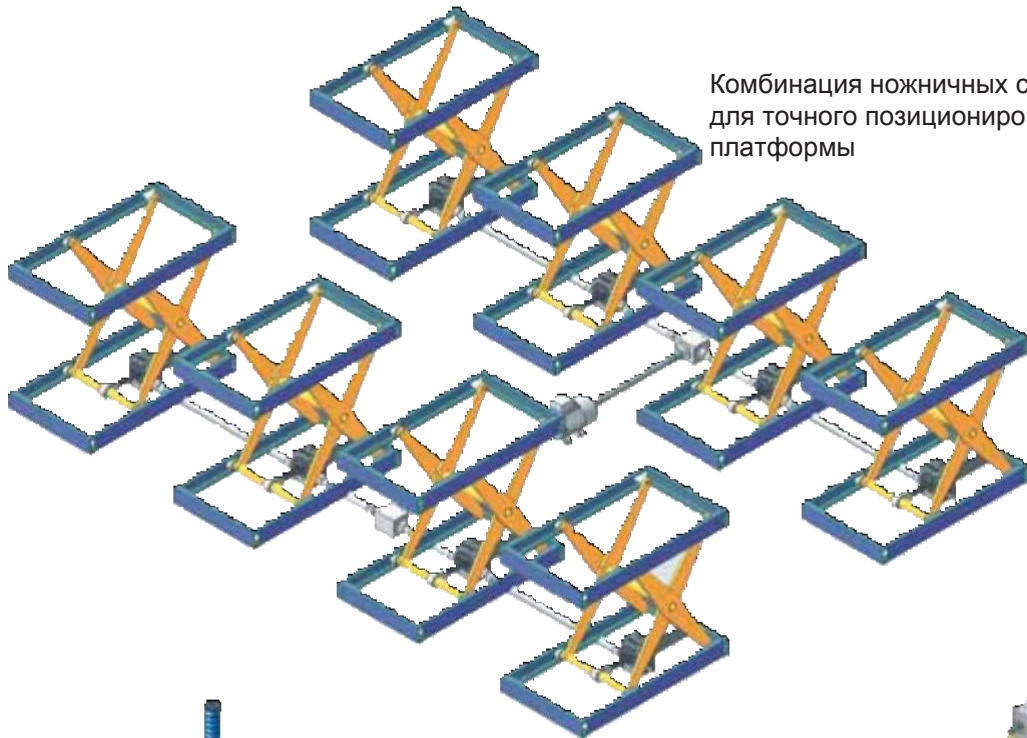
Трехточечный
лифт для
притирки и
шлифовки



Привод параболической антенны $D=3.3$ m, обе оси – азимут и высота - 50 кН каждый, точность перемещения 0,02 - 0,05 мм. Эта установка расположена на открытом воздухе в прибрежной зоне



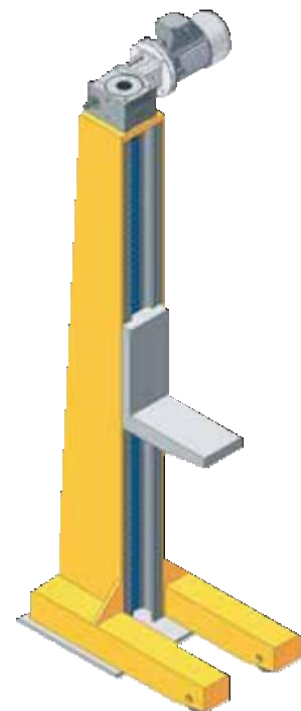
Регулируемая стальная
опалубка для
железобетонных балок



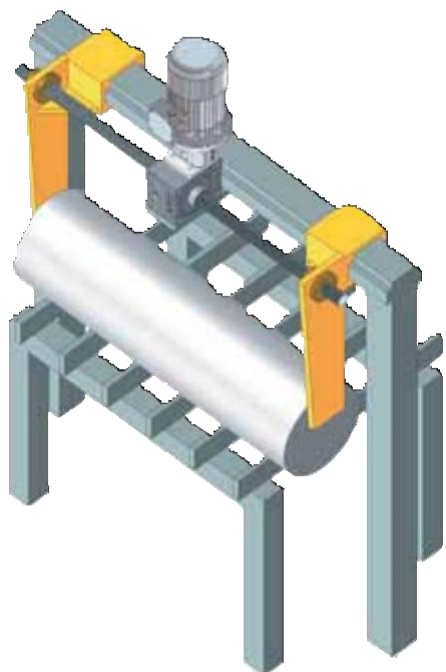
Комбинация ножничных столов
для точного позиционирования
платформы



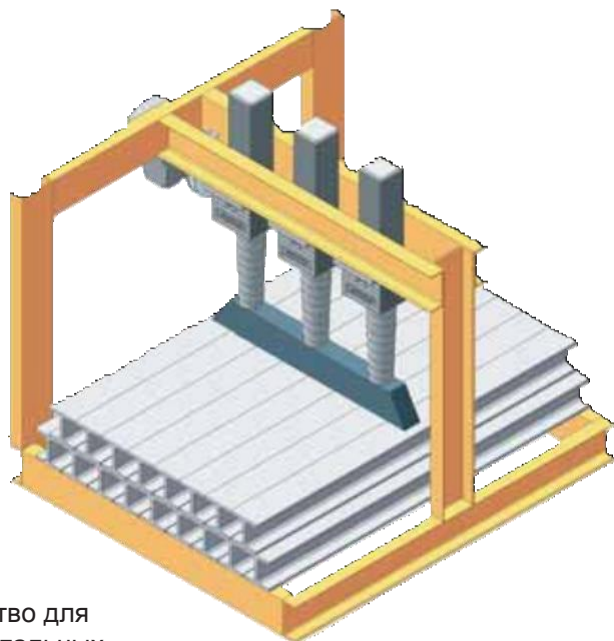
Регулируемый по высоте стенд



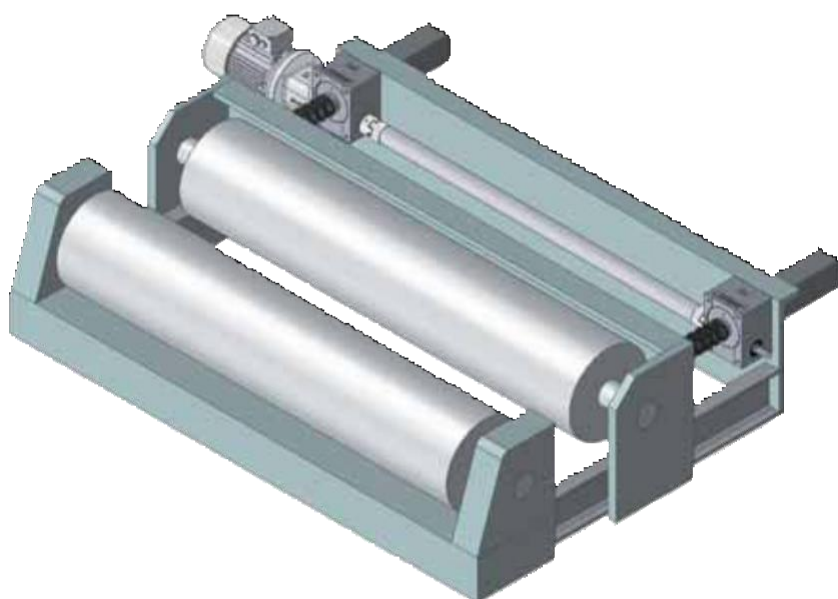
Передвижная подъемная
платформа для тяжелых
транспортных средств



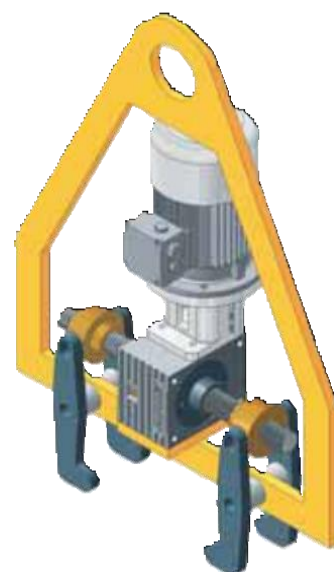
Центрирующий механизм,
использующий винт с правой и
левой резьбой



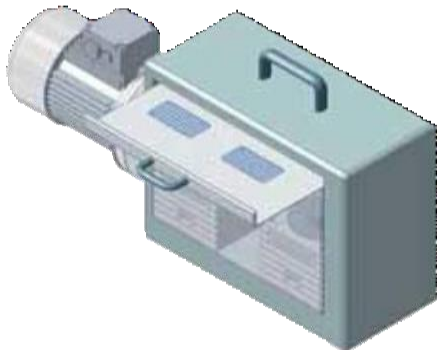
Устройство для
правки стальных
профилей



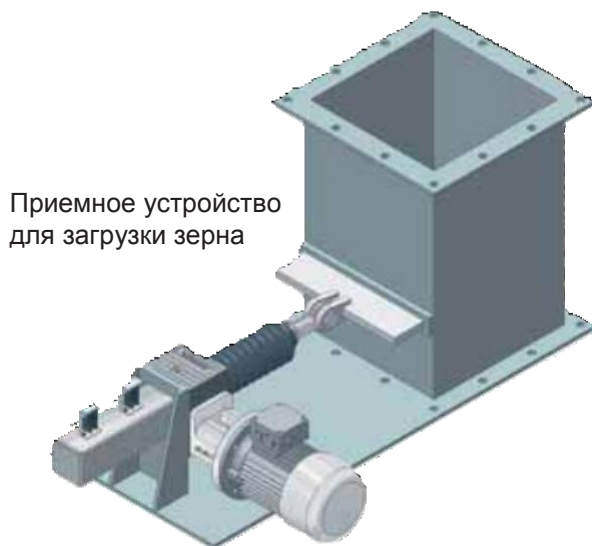
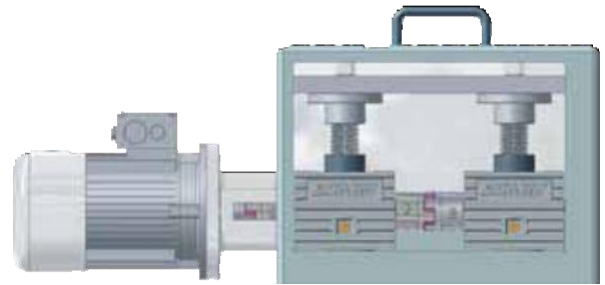
Система регулировки вальцев
в текстильной промышленности



Механизированный захват
для стальных профилей



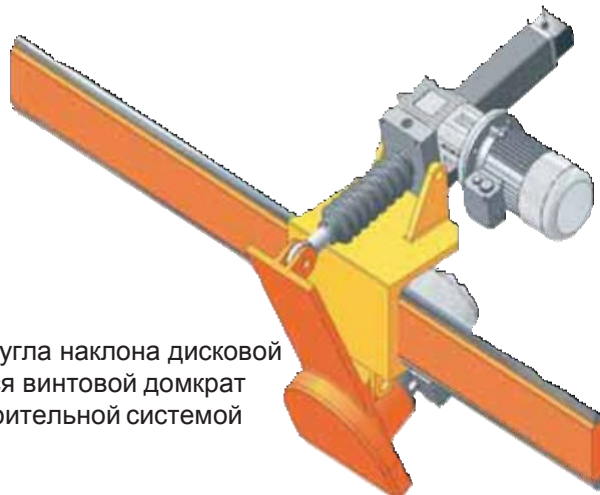
Компактный пресс



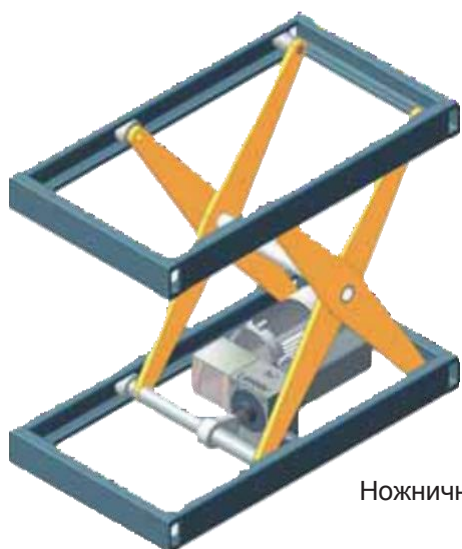
Приемное устройство
для загрузки зерна



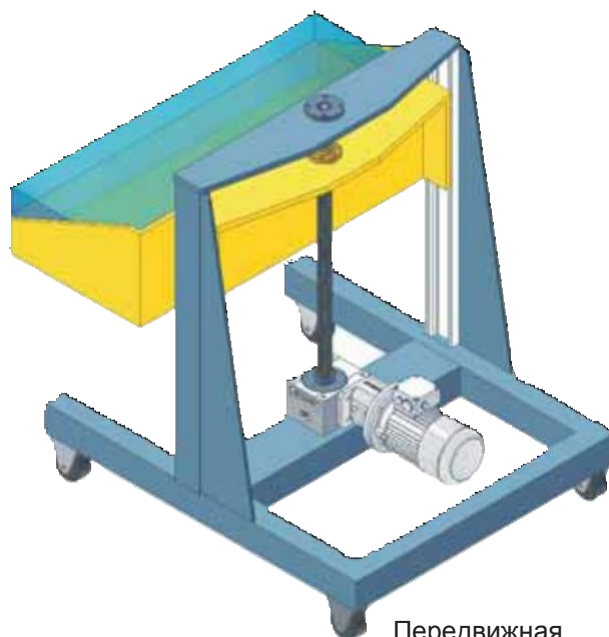
Регулировка по высоте
в системе
розлива бутылок



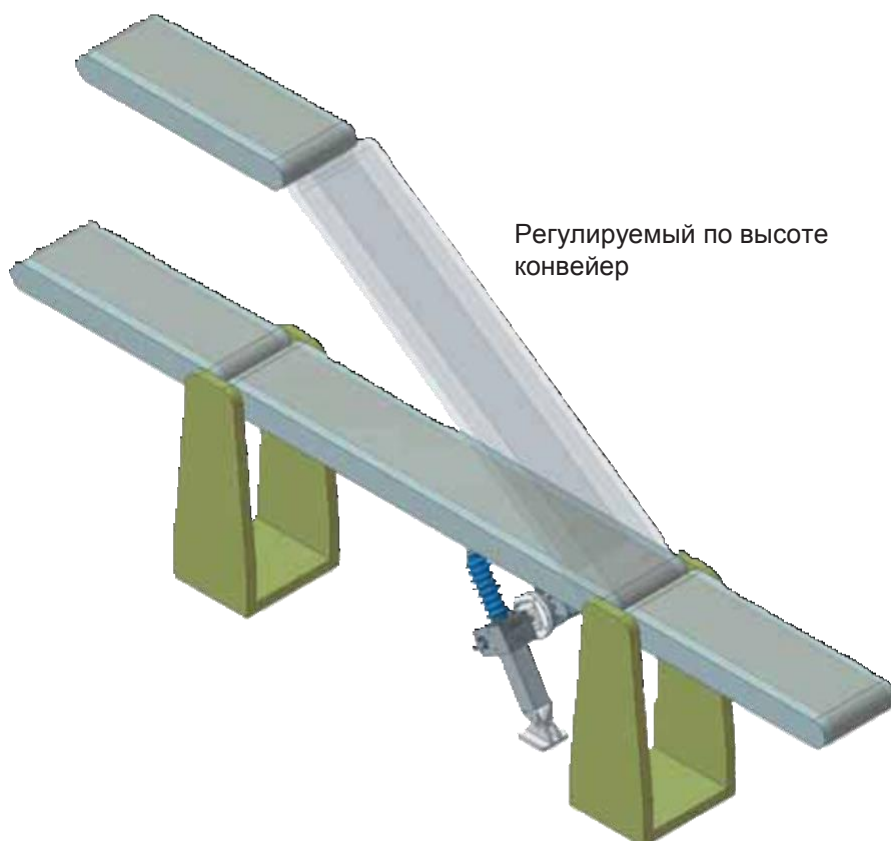
Для регулировки угла наклона дисковой
пилы применяется винтовой домкрат
с линейной измерительной системой



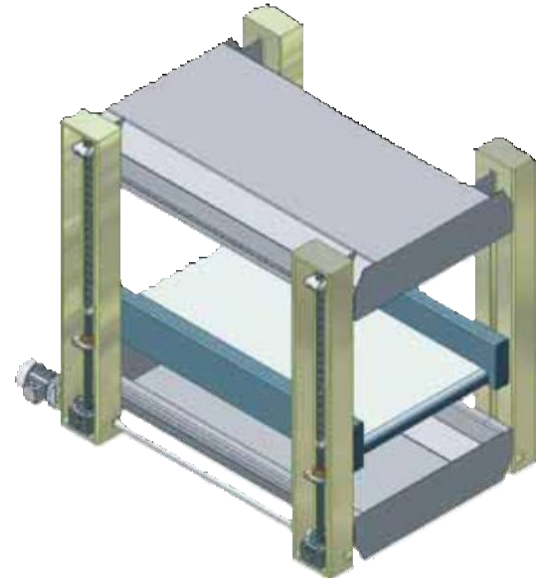
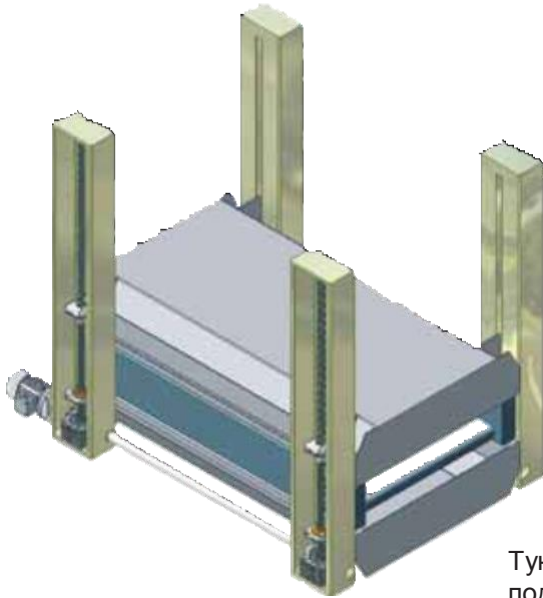
Ножничный стол



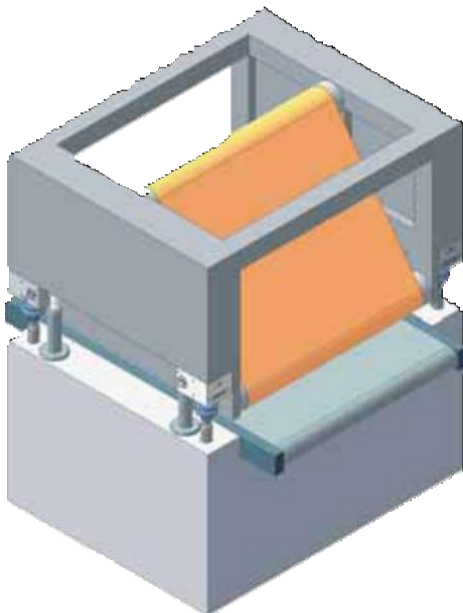
Передвижная
подъемная
платформа



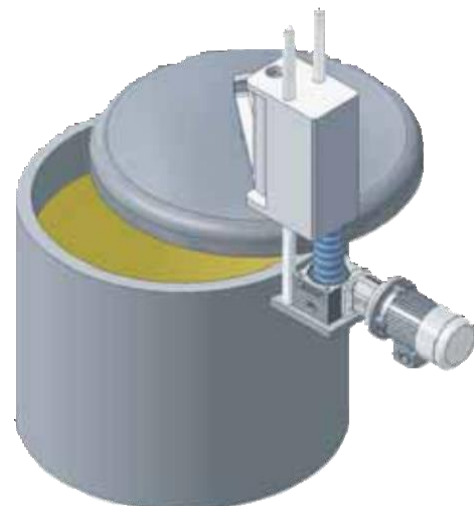
Регулируемый по высоте
конвейер



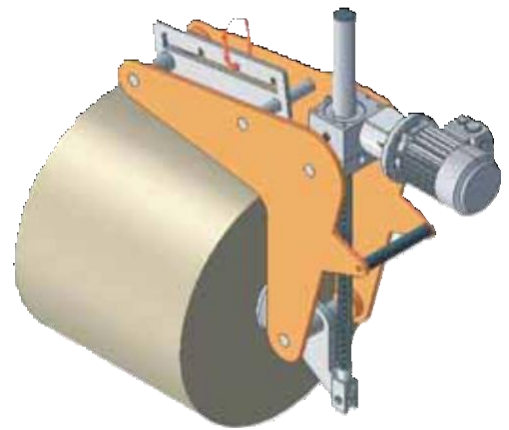
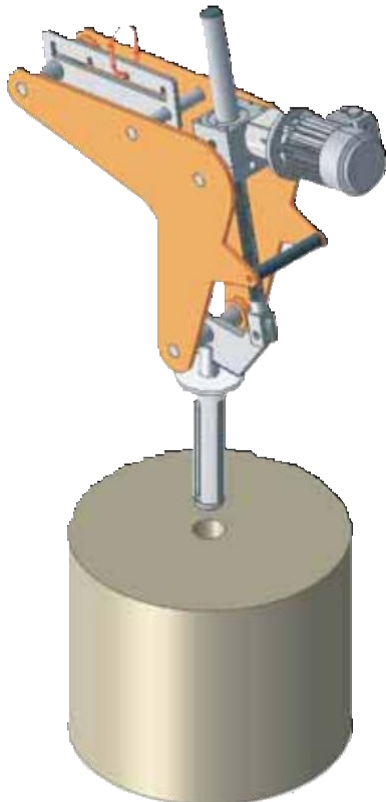
Туннельный охладитель - конвейер и верхняя часть поднимаются на различную высоту с помощью винта, имеющего два разных шага резьбы (шаг 1/шаг 2) для проведения операций по техническому обслуживанию и чистке.



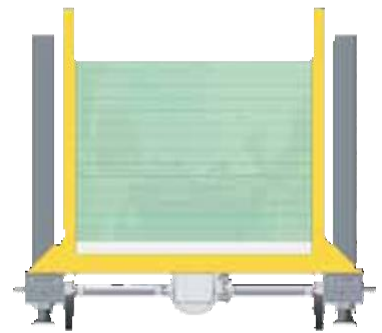
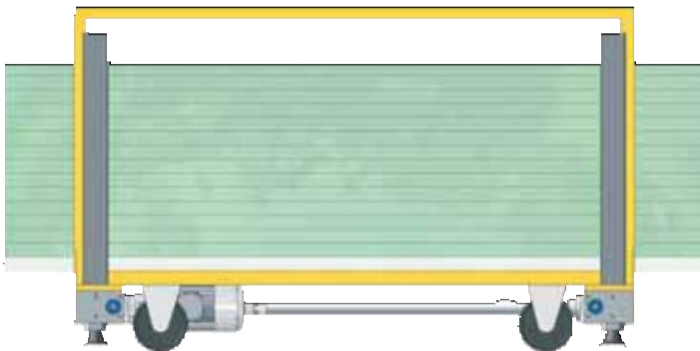
Шлифовальный станок с широкой лентой - точная регулировка положения с помощью 4-х домкратов



Устройство открывания и закрывания резервуара



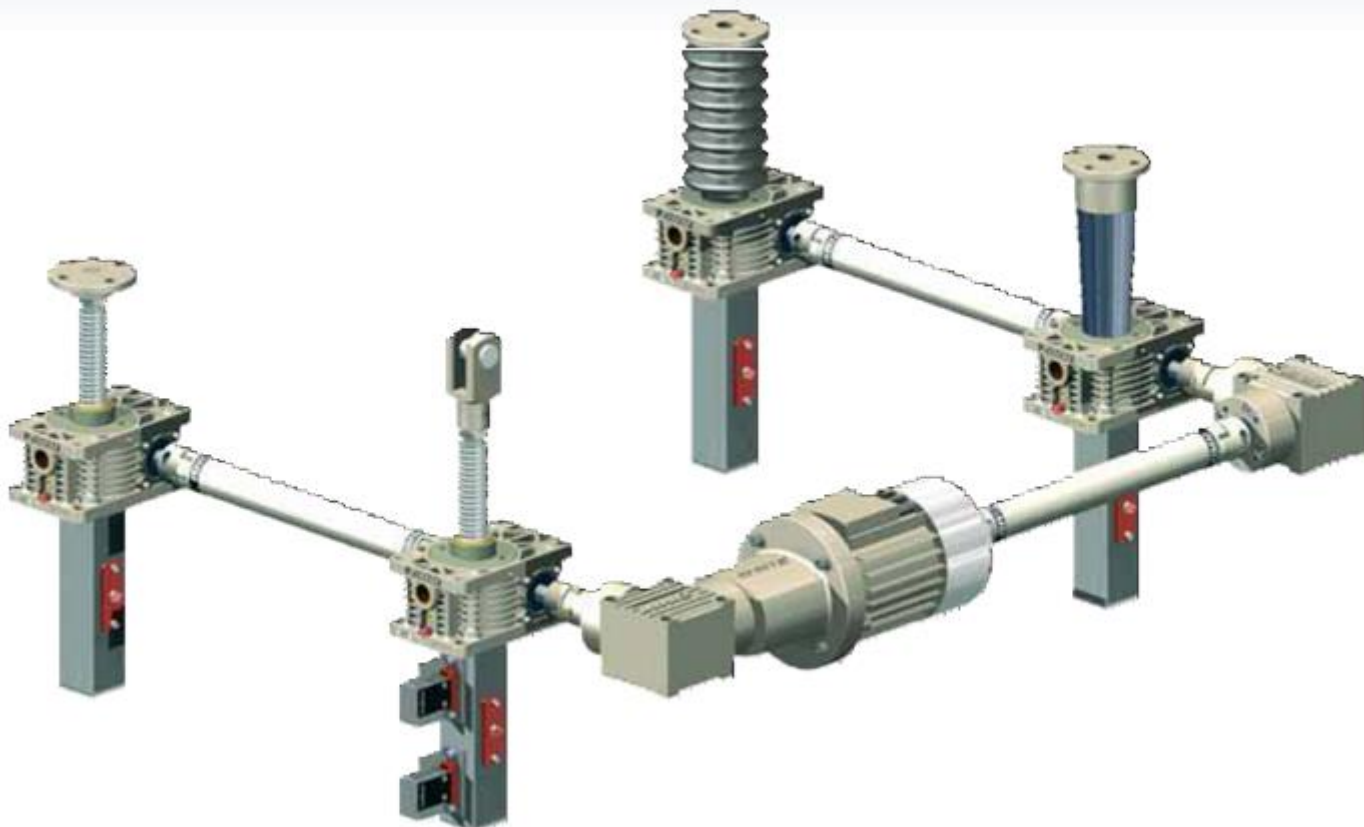
Устройство поворота для рулонов фольги с возможностью захвата и снятия в вертикальном или горизонтальном положении



Тележка для транспортировки панелей с точной регулировкой по высоте для плавного перемещения при разгрузке



Комплексное системное решение



ООО «НТЦ Приводная Техника»

109316, г. Москва, Волгоградский пр-т, д. 42, корп.13, помещение III, комната 37

Тел.: (495) 786-21-00; Факс: (495) 786-21-01

E-mail: info@privod.ru <http://www.privod.ru>

